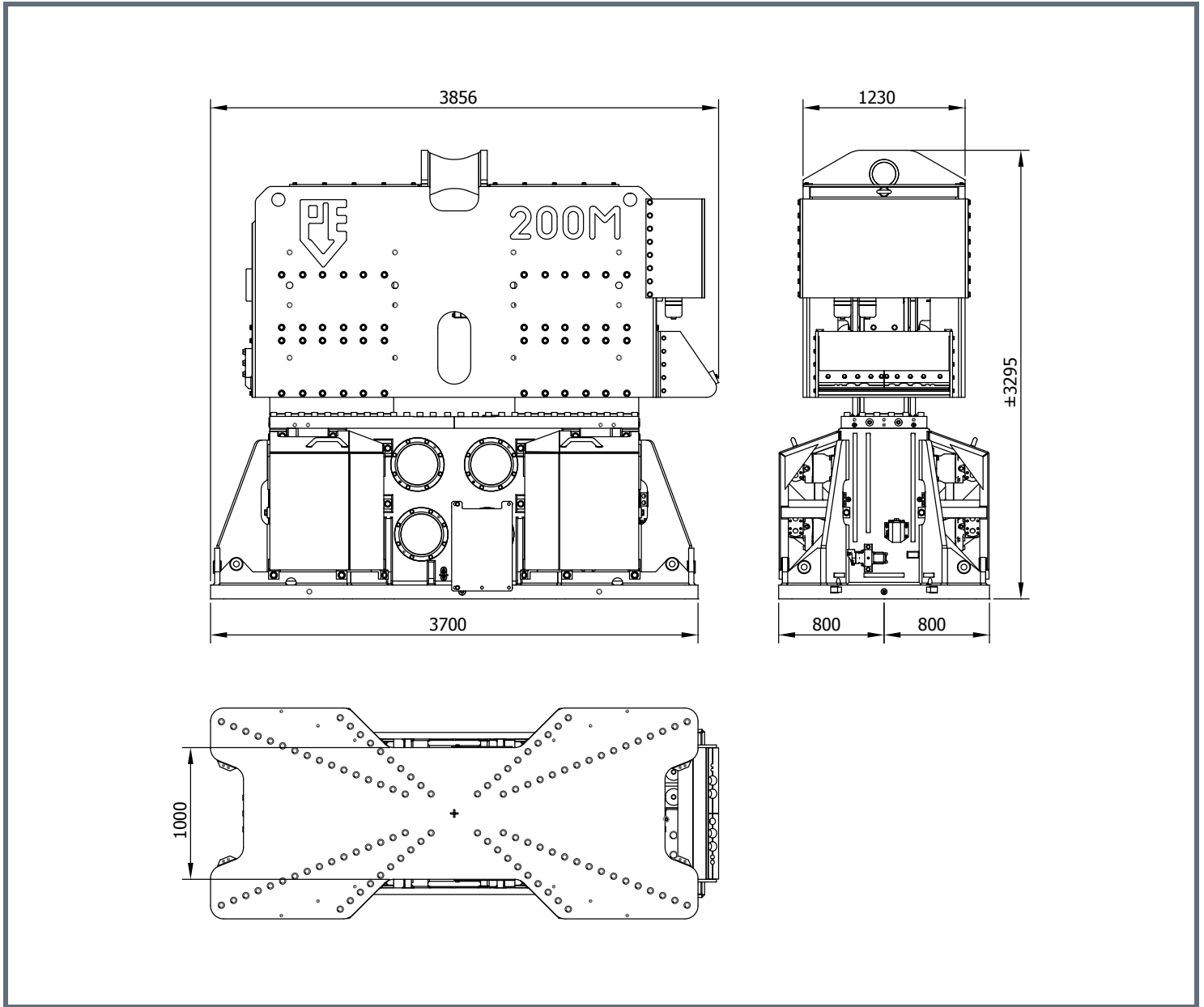




Specification Sheet

PVE 200M

Standard Frequency Vibro Hammer



Specifications		200M			
Eccentric moment	200	kgm		Clamps:	
Max. centrifugal force	4300	kN		Double clamps	PPK 150T 4x
Max. frequency	1400	rpm		Transport weight per piece	1300 kg
Max. amplitude excluding PPK 150T	19	mm			
Max. amplitude including PPK 150T	15.3	mm			
Max. static line-pull	1800	kN			
Max. operating pressure	350	bar		Powerpack:	
Max. oil flow	1680	l/min		Model	1600
Forced lubrication	yes				
Dynamic weight excluding PPK 150T	21000	kg		Hose set:	
Dynamic weight including PPK 150T	26200	kg		Length	60 m
Total weight excluding PPK 150T & hoses	30000	kg		Transport weight (±)	3050 kg



Specification Sheet

PVE 200M

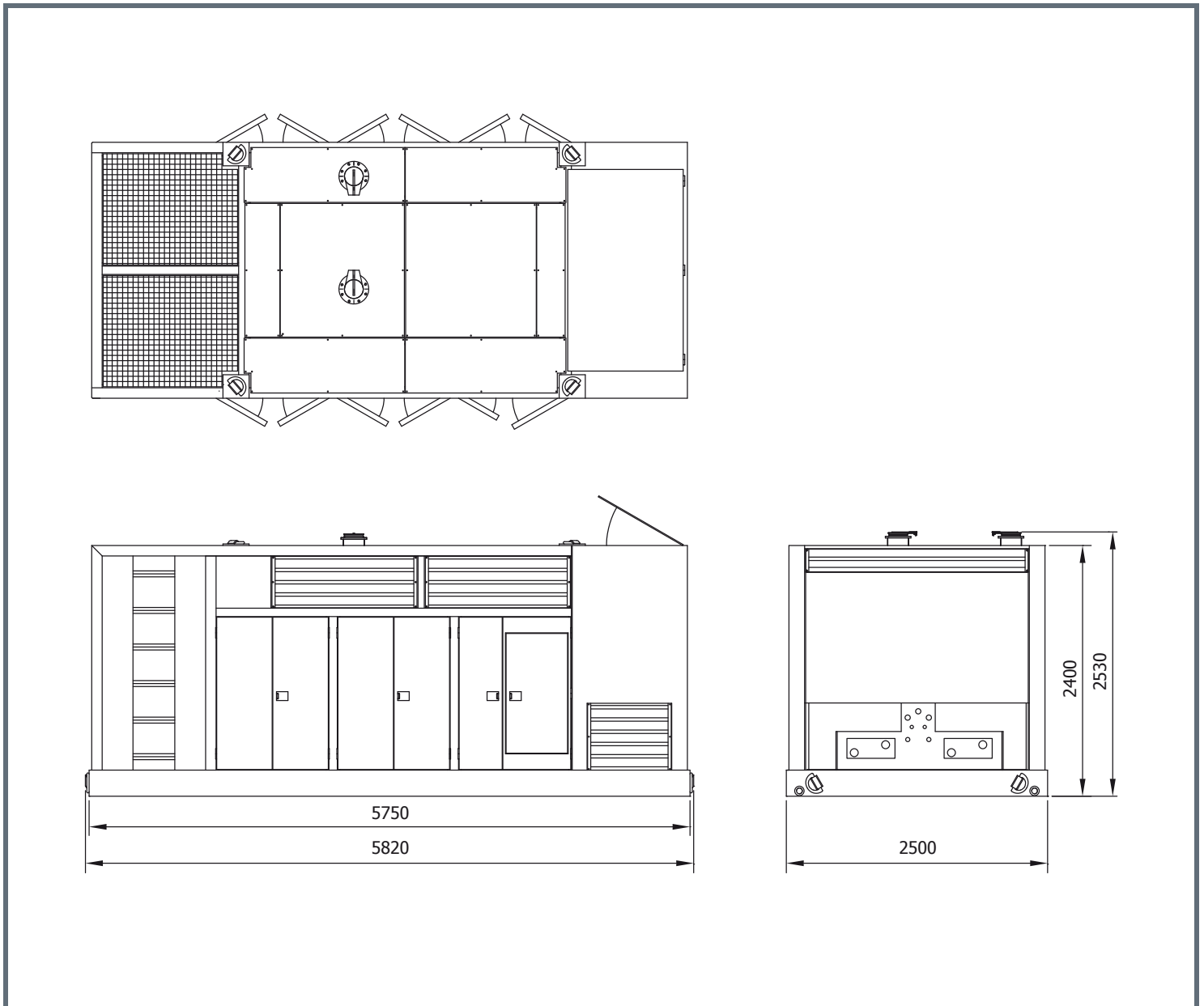
Standard Frequency Vibro Hammer

Technische Daten:		200M			
Statisches Moment	200	kgm	Klemmzange:		
Max. Fliehkraft	4300	kN	Rohrklemmzange	PPK 150T	4x
Max. Drehzahl	1400	UPM	Transportgewicht pro Stück	1300	kg
Max. Amplitude ohne PPK 150T	19	mm			
Max. Amplitude mit PPK 150T	15.3	mm			
Max. Statische Zugkraft	1800	kN			
Max. Betriebsdruck	350	Bar	Aggregat:		
Max. Fördermenge	1680	l/min	Modell	1600	
Zwangsschmierung	ja				
Dyn. Gewicht ohne PPK 150T	21000	kg	Schlauchsatz:		
Dyn. Gewicht mit PPK 150T	26200	kg	Länge	60	m
Gesamtgewicht ohne PPK 150T & Schläuche	30000	kg	Transportgewicht (±)	3050	kg

Spécifications:		200M			
Moment excentrique	200	kgm	Pinces:		
Max. force centrifuge	4300	kN	Pince tube	PPK 150T	4x
Max. fréquence	1400	t/min	Poids de transport par pièce	1300	kg
Max. amplitude sans PPK 150T	19	mm			
Max. amplitude avec PPK 150T	15.3	mm			
Force de traction statique	1800	kN			
Pression de travail max.	350	bar	Groupe hydraulique:		
Débit d'huile max.	1680	l/min	Modèle	1600	
Huile lubrifiante	oui				
Poids dynamique sans PPK 150T	21000	kg	Jeu de tuyau:		
Poids dynamique avec PPK 150T	26200	kg	Longueur	60	m
Poids total sans PPK 150T & tuyaux	30000	kg	Poids de transport (±)	3050	kg

Specificaties:		200M			
Excentrisch moment	200	kgm	Klemmen:		
Max. centrifugaalkracht	4300	kN	Pijpenklem	PPK 150T	4x
Max. toerental	1400	tpm	Transportgewicht per klem	1300	kg
Max. amplitude excl. PPK 350T	19	mm			
Max. amplitude incl. PPK 350T	15.3	mm			
Max. statische trekkracht	1800	kN			
Max. werkdruk	350	bar	Aggregaat:		
Max. oliedoorstroming	1680	l/min	Model	1600	
Geforceerde smering	ja				
Dyn. gewicht excl. PPK 350T	21000	kg	Slangenset:		
Dyn. gewicht incl. PPK 350T	26200	kg	Lengte	60	m
Totaalgewicht excl. PPK 350T & slangen	30000	kg	Transportgewicht (±)	3050	kg

Especificaciones:		200M			
Momento excéntrico	200	kgm	Abrazadera:		
Fuerza centrífuga máxima	4300	kN	Abrazadera de tubo	PPK 150T	4x
Frecuencia máxima	1400	rpm	Peso de transporte por pieza	1300	kg
Amplitud máxima excluyendo PPK 350T	19	mm			
Amplitud máxima incluyendo PPK 350T	15.3	mm			
Estático tracción máxima	1800	kN			
Presión máxima de trabajo	350	bar	Unidad de potencia:		
Flujo de aceite máximo	1680	l/min	Modelo	1600	
Lubricación forzada	si				
Peso dinámico excluyendo PPK 350T	21000	kg	Conjunto de manguera:		
Peso dinámico incluyendo PPK 350T	26200	kg	Longitud	60	m
Peso total excl. PPK 350T & mangueras	30000	kg	Peso de transporte (±)	3050	kg



Specifications	1600	
Diesel engine	Volvo	2x
Max. theoretical power	1130/1536	kW/HP (DIN)
Max. frequency	1800	rpm
Max. operating pressure	350	bar
Hydraulic pump	Rexroth	2x
Max. oil flow	1600	L/min
Diesel oil	1940	L
Hydraulic oil	2700	L
Transport weight	16500	kg



Technische Daten:	1600	
Dieselmotor	Volvo	2x
Max. theoretische Leistung	1130/1536	kW/HP (DIN)
Max. Drehzahl	1800	upm
Max. Betriebsdruck	350	bar
Hydraulische Pumpe	Rexroth	2x
Max. Fördermenge	1600	L/min
Diesel Öl	1940	L
Hydraulische Öl	2700	L
Gewicht	16500	kg

Spécifications:	1600	
Moteur diesel	Volvo	2x
Puissance théorique max.	1130/1536	kW/HP (DIN)
Max. fréquence	1800	rpm
Pression de travail max.	350	bar
Pompe hydraulique	Rexroth	2x
Débit d'huile max.	1600	L/min
Huile diesel	1940	L
Huile hydraulique	2700	L
Poids	16500	kg

Specificaties:	1600	
Diesel motor	Volvo	2x
Max. theoretische vermogen	1130/1536	kW/HP (DIN)
Max. toerental	1800	rpm
Max. werkdruk	350	bar
Hydraulische pomp	Rexroth	2x
Max. olie doorstroming	1600	L/min
Diesel olie	1940	L
Hydraulische olie	2700	L
Gewicht	16500	kg

Especificaciones:	1600	
Motor de diesel	Volvo	2x
Potencia máxima teórica	1130/1536	kW/HP (DIN)
Frecuencia máxima	1800	rpm
Presión máxima de trabajo	350	bar
Bomba hidráulica	Rexroth	2x
Flujo de aceite máximo	1600	L/min
Gasóleo	1940	L
El aceite hidráulico	2700	L
Peso	16500	kg